

呼び名	寸法		法		重量
	a	b	t	h	
300A	300	480	90	300	約 86kg
〃 1/2	300	480	90	150	約 43kg
450A	450	630	90	300	約 122kg
〃 1/2	450	630	90	150	約 61kg
600A	600	780	90	300	約 154kg
〃 1/2	600	780	90	150	約 77kg
750A	750	930	90	300	約 185kg
〃 1/2	750	930	90	150	約 93kg
900A	900	1080	90	300	約 220kg
〃 1/2	900	1080	90	150	約 110kg
300B	300	450	75	300	約 66kg
〃 1/2	300	450	75	150	約 33kg
450B	450	600	75	300	約 106kg
〃 1/2	450	600	75	150	約 53kg
600B	600	750	75	300	約 126kg
〃 1/2	600	750	75	150	約 63kg

株式会社  
磯貝コンクリート工業所

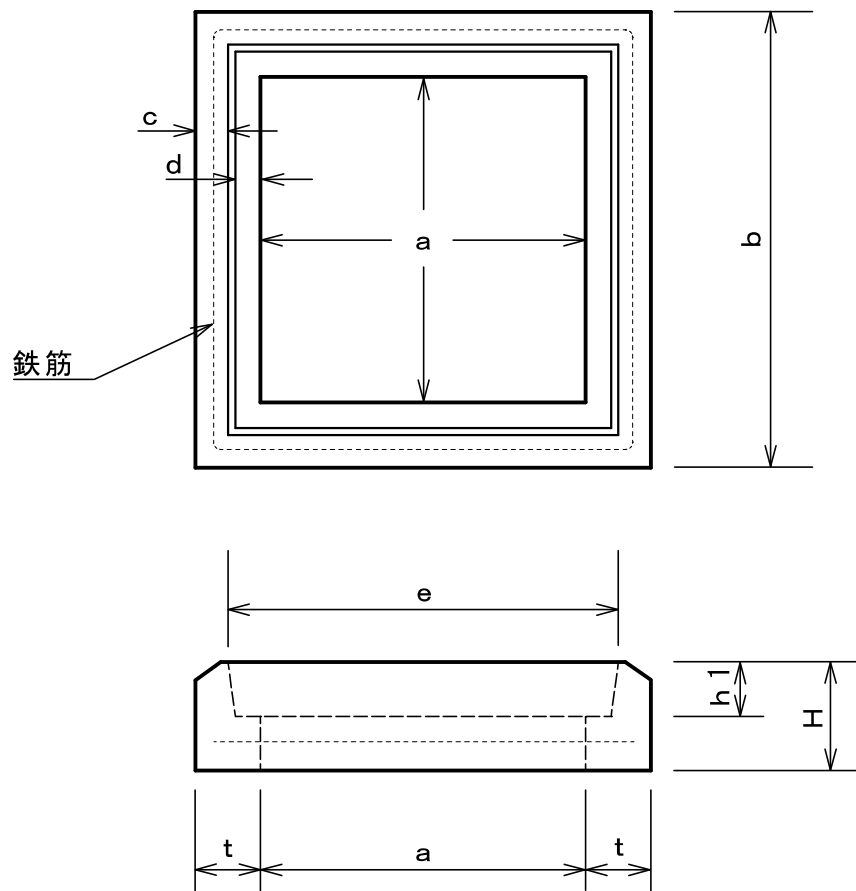
公 団 樹

設計基準強度

24N/mm<sup>2</sup>

製 図

小川



呼び名	寸 法								鉄 筋		重量 (kg)
	a	b	c	d	e	t	H	h 1	径 (mm)	数量 (本)	
300	300	480	45	35	390	90	150	75	6.0	1	44kg
450	450	630	45	35	535	90	150	75	6.0	1	49kg
600	600	780	45	35	690	90	150	75	6.0	1	87kg
750	750	950	45	45	850	100	200	100	6.0	1	114kg

株式会社  
磯貝コンクリート工業所

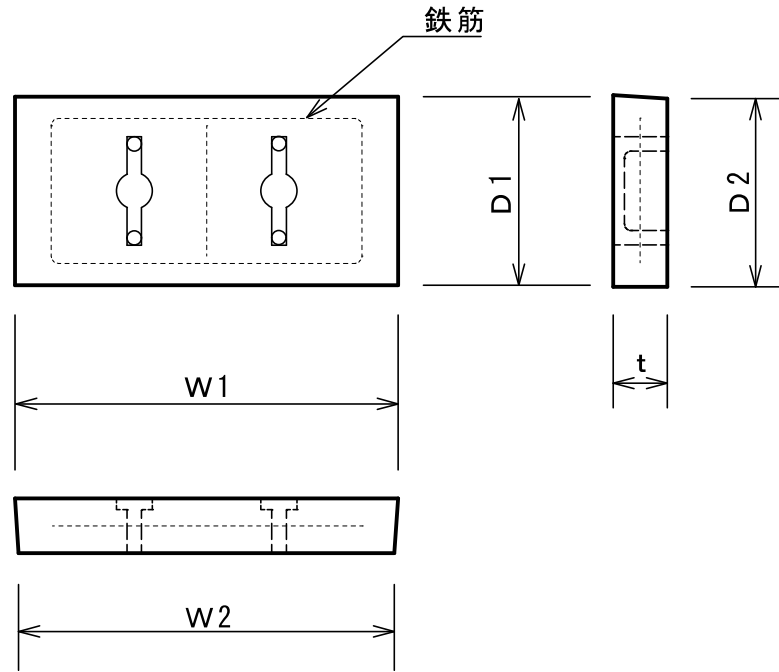
公団榊 梓

設計基準強度

24N/mm<sup>2</sup>

製 図

小川



呼び名	寸 法					主鉄筋		補鉄筋		重量 (kg)
	W1	W2	D1	D2	t	径 (mm)	数量 (本)	径 (mm)	数量 (本)	
300	380	370	190	185	75	6.0	3	6.0	3	32kg
450	530	520	265	260	75	6.0	3	6.0	3	56kg
600	680	670	340	335	75	6.0	3	6.0	3	106kg
750	840	830	420	415	100	6.0	3	6.0	4	180kg

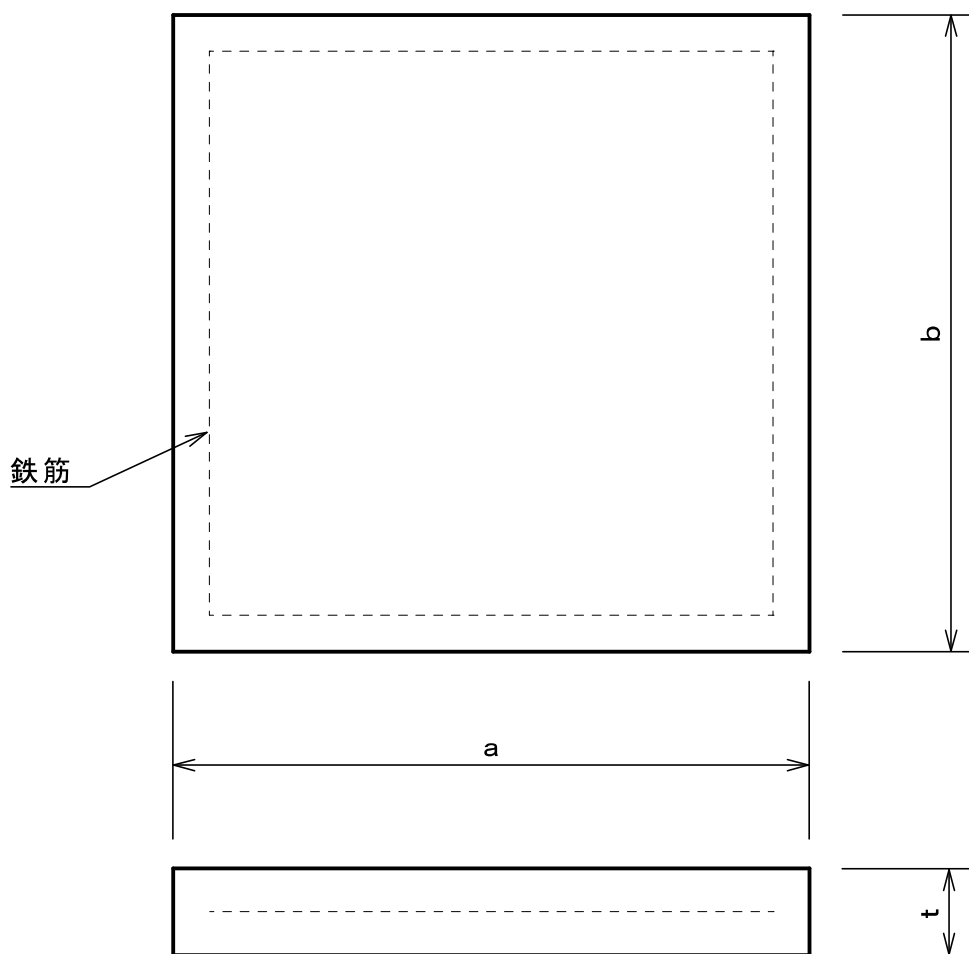
株式会社  
磯貝コンクリート工業所

公団柵 蓋

設計基準強度 製 図

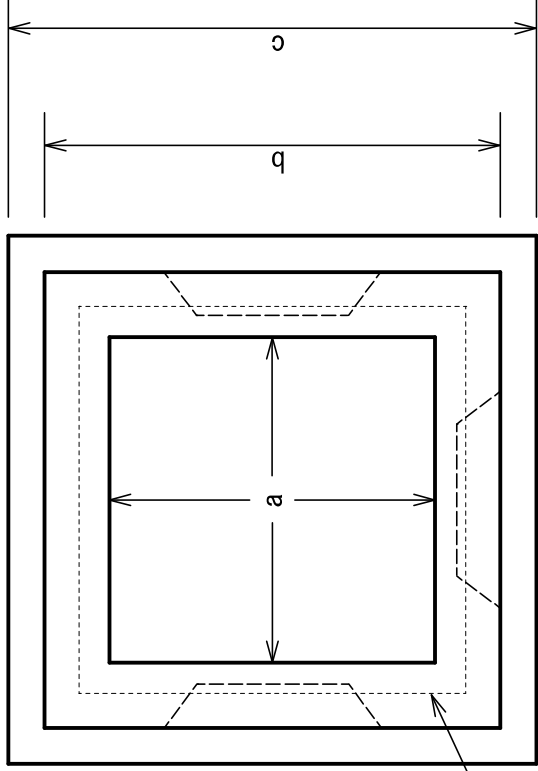
24N/mm<sup>2</sup>

小川

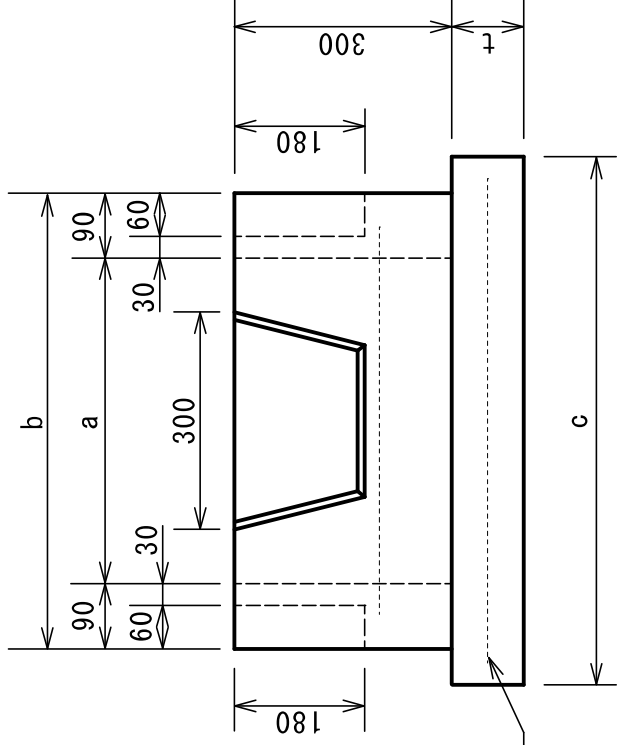


	$a \times b \times t$	鉄筋	重量
300用	590 × 590 × 100	6.0	約 85kg
450用	730 × 730 × 100	6.0	約 130kg
600用	880 × 880 × 100	6.0	約 190kg
''	880 × 880 × 120	6.0	約 228kg
750用	1030 × 1030 × 120	D10	約 312kg
900用	1180 × 1180 × 120	D10	約 409kg
''	1180 × 1180 × 150	D10	約 512kg

株式会社 磯貝コンクリート工業所	公園柵用底板	設計基準強度	製 図
		24N/mm <sup>2</sup>	小川



鉄筋 6.0mm



鉄筋 6.0mm

呼び名	寸法				重量
	a	b	c	t	
300用	300	480	580	100	約 173kg
450用	450	630	730	100	約 255kg
600用	600	780	880	120	約 386kg

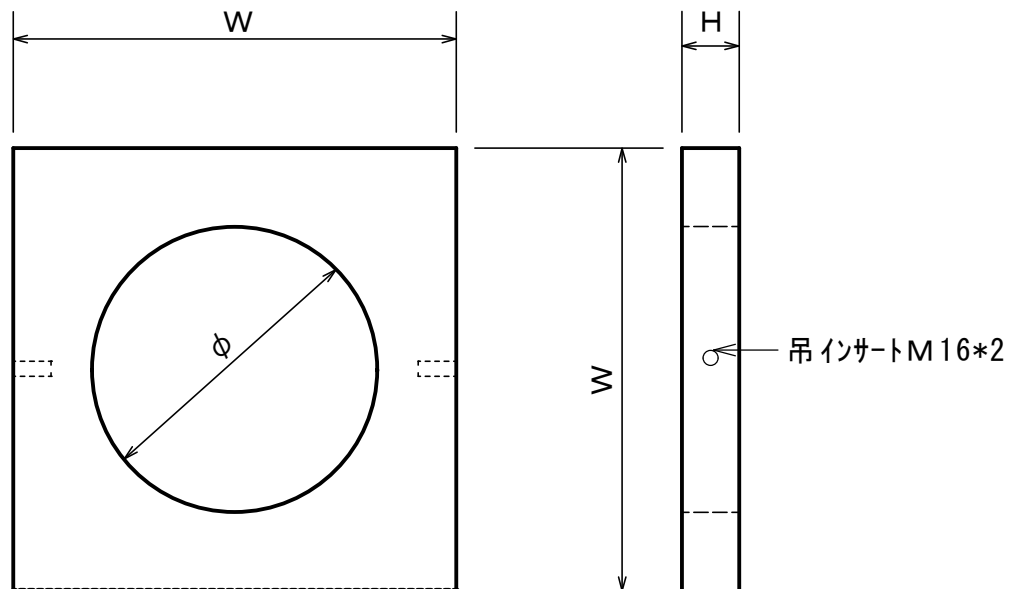
株式会社 磯員コンクリート工業所

底付 公 団 柵

設計基準強度: 24N/mm<sup>2</sup>

製 図

小川



呼び名	W	H	$\phi$	重量
300	480	100	300	40kg
450	630	100	450	60kg
600	780	100	600	81kg
750	930	120	600	175kg
900	1080	120	600	265kg

※マンホール枠を埋込むことも可能です。

株式会社 磯貝コンクリート工業所	品名	公団柵用スラブ	設計基準強度:27N/mm <sup>2</sup>	製図	杉浦
------------------	----	---------	----------------------------	----	----