

株式会社 磯貝コンクリート工業所

品名

G 柵240本体・蓋

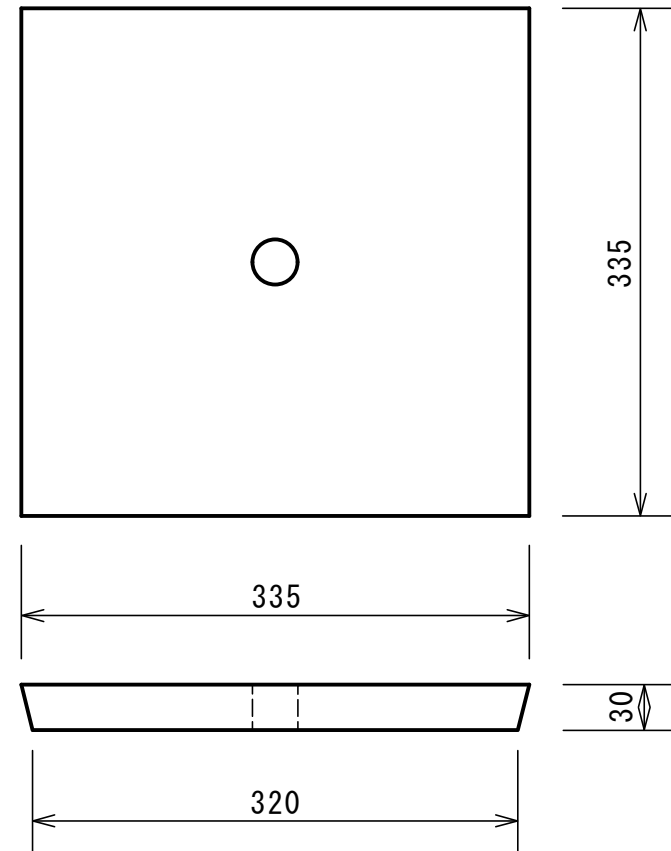
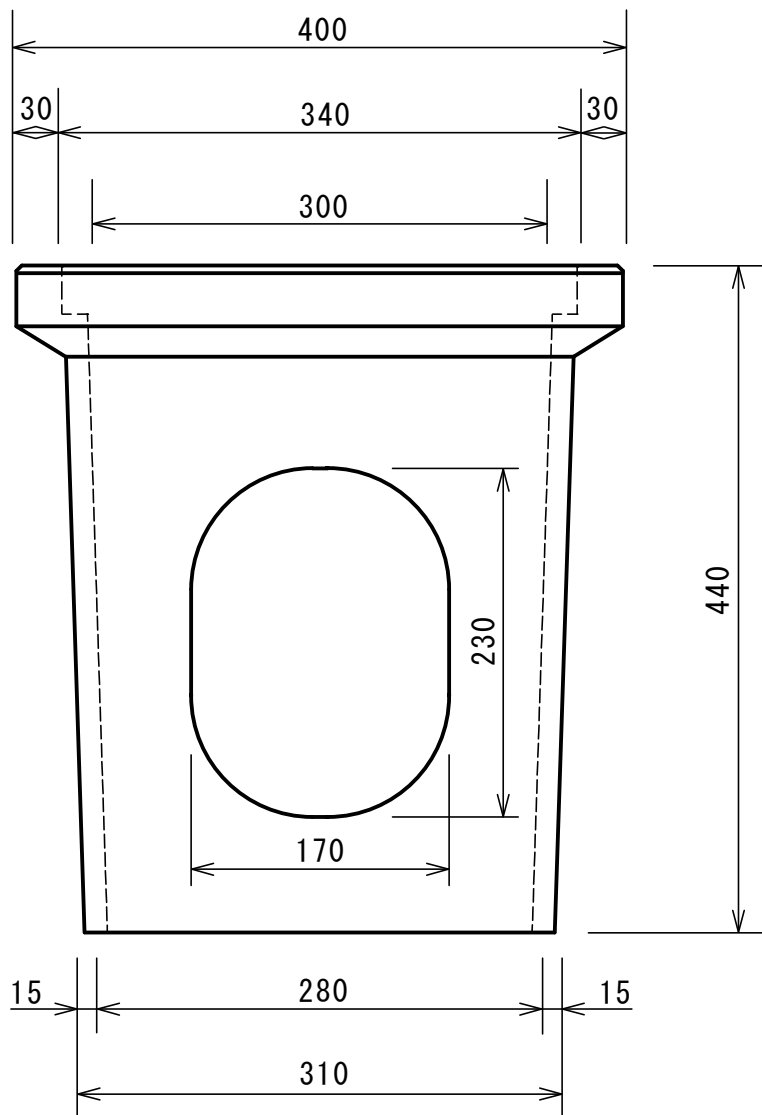
重量

本体 約18kg
蓋 約5kg

S=1/5

製図

小川



株式会社 磯貝コンクリート工業所

品名

G 柵300本体・蓋

重量

本体 約26kg
蓋 約8kg

S=1/5

製図

小川