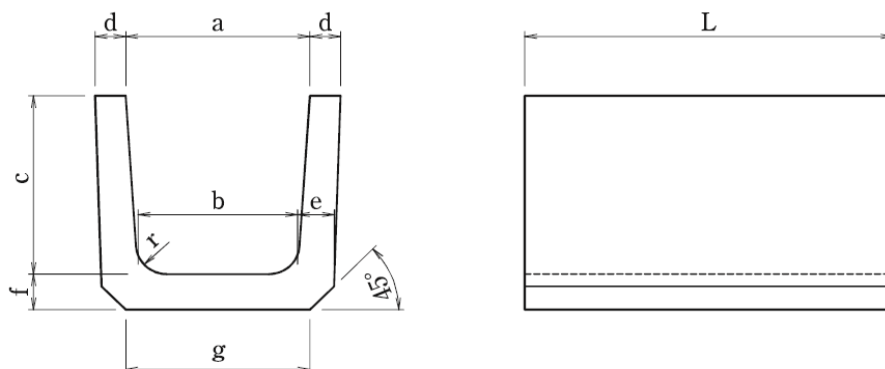


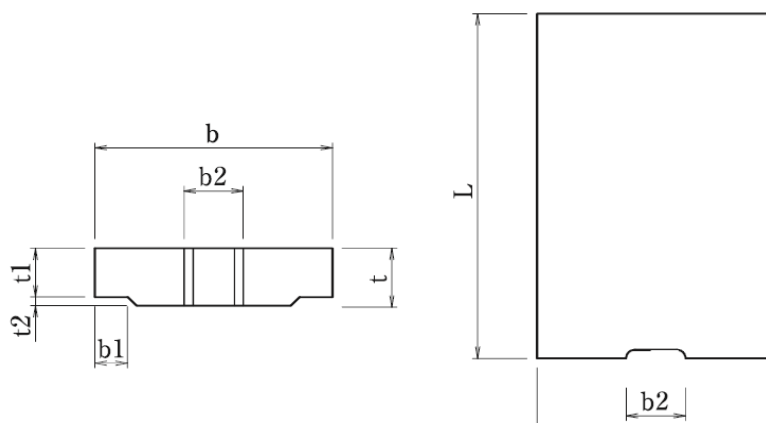
上ぶた式U形側溝及び蓋

JIS A5372



上ぶた式U形側溝 PU1

呼び名	寸法(mm)									参考重量 (kg)
	a	b	c	d	e	f	g	r	L	
150	150	140	150	30	35	35	160	30	600	24
180	180	170	180	35	40	40	190	50	600	34
240	240	220	240	45	50	50	240	50	600	55
300A	300	260	240	50	60	60	300	50	600	70
300B	300	260	300	50	60	60	300	50	600	79
300C	300	260	360	50	60	60	300	50	600	92
360A	360	310	300	50	65	60	360	50	600	90
360B	360	310	360	50	65	65	360	50	600	100
450	450	400	450	55	70	70	430	70	600	134
600	600	540	600	70	80	80	600	70	600	209



上ぶた式U形側溝蓋 PU1・PC2

呼び名	寸法(mm)								参考重量 (kg)
	b	b1	t	t1	t2	b2	L		
1種	150	210	35	35	30	5	75	600	10
	180	250	40	40	35	5	75	600	14
	240	330	50	45	40	5	90	600	20
	300	400	55	60	50	10	100	600	32
	360	460	55	65	55	10	120	600	41
	450	560	60	70	60	10	120	600	54
2種	600	740	75	75	65	10	150	600	77
	150	210	35	90	80	10	75	600	26
	180	250	40	90	80	10	75	600	31
	240	330	50	100	85	15	90	600	44
	300	400	55	100	85	15	100	600	54
	360	460	55	100	85	15	120	600	63
	450	560	60	120	100	20	120	600	92
	600	740	75	150	130	20	150	600	153