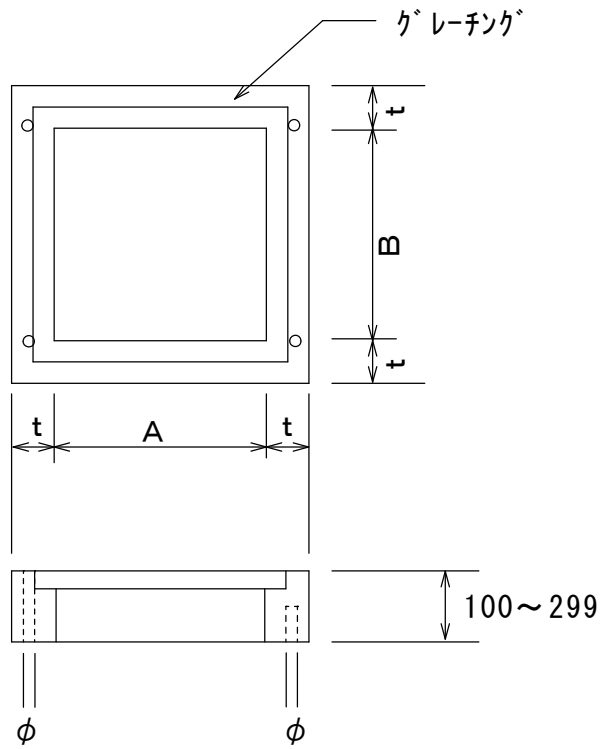
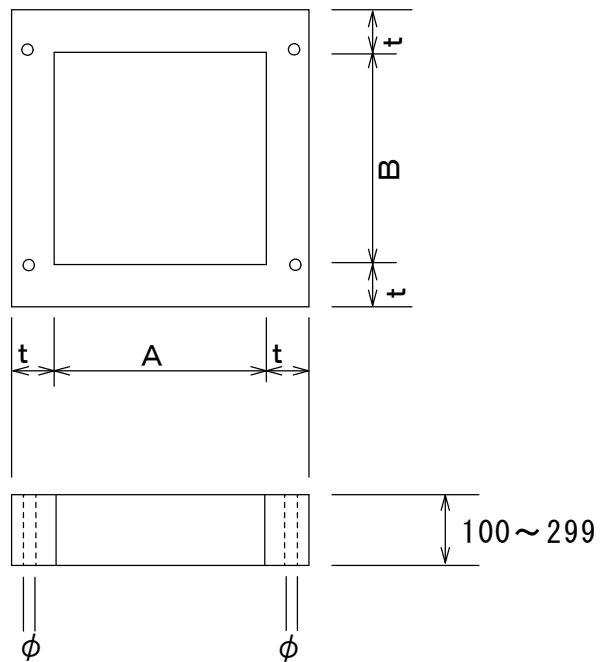


【 柵 縁 】



※ズレ止め用の穴  
(インサート等の埋込も可能です)

【 嵩 上 】



※鉄筋を配することも可能です。  
 ※天面勾配も可能です。  
 ※その他の加工などについてもご相談ください。

単位：mm

株式会社 磯貝コンクリート工業所	柵 縁 / 嵩 上	設計基準強度	製図
		24N/mm <sup>2</sup>	杉浦