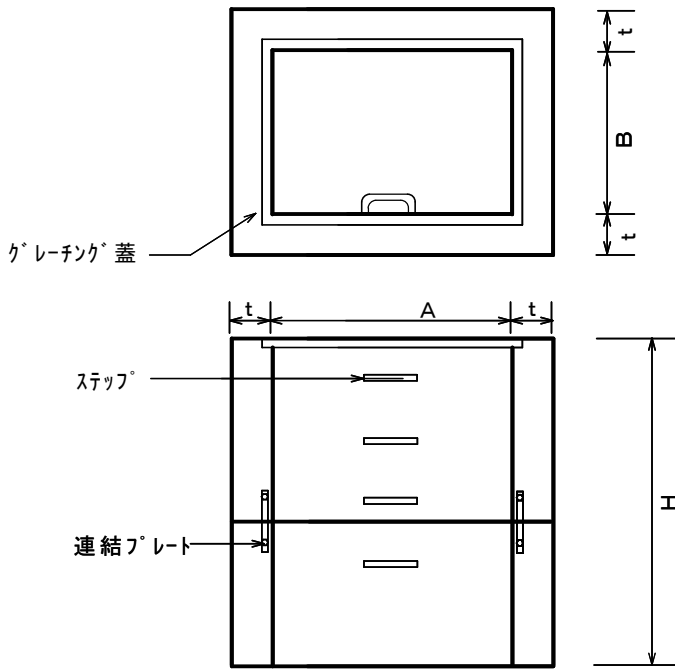


※鉄筋を配することも可能です。
 ※底付での製造も可能です。
 ※天面勾配も可能です。
 ※その他の加工などについてもご相談ください。

A × B	H	t	重量 (kg)	備考	
300 × 300	300~	100	662/m		
350 × 350			735/m		
400 × 400			809/m		
450 × 450			882/m		
500 × 500			956/m		
600 × 600			200		1103/m
700 × 700		1250/m			
800 × 800		150	1397/m	※H ≥ 1450の場合には分割して製造致します。 分割位置は穴位置等により決めさせていただきます。 重量によっても分割させて頂く場合があります。	
900 × 900			1544/m		
1000 × 1000			1691/m		
1100 × 1100			1838/m		
1200 × 1200			1985/m		
1300 × 1300			2132/m		
1400 × 1400			200		2279/m
1500 × 1500					2426/m
1600 × 1600			250		2573/m
1700 × 1700					2720/m
1800 × 1800		2867/m			
1900 × 1900		3014/m			
2000 × 2000				3161/m	

重量は参考として (t=150) での重量です。 単位 : mm

株式会社 磯貝コンクリート工業所	集水柵(正方形)	設計基準強度	製図
		24N/mm ²	杉浦



※鉄筋を配することも可能です。
 ※底付での製造も可能です。
 ※天面勾配も可能です。
 ※その他の加工などについてもご相談ください。

A × B	H	t	重量 (kg)	備考			
300 × 300 ~ 3000	300 ~	100	—	※H ≤ 1150の場合には必要に応じステップを取り付けます。 ※H ≥ 1450の場合には分割して製造致します。 分割位置は穴位置等により決めさせていただきます。 重量によっても分割させて頂く場合があります。			
350 × 300 ~ 3000			—				
400 × 300 ~ 3000			—				
450 × 300 ~ 3000			—				
500 × 300 ~ 3000			—				
600 × 300 ~ 3000			200		—		
700 × 300 ~ 3000		—					
800 × 300 ~ 3000		150			—		
900 × 300 ~ 3000					—		
1000 × 300 ~ 3000					—		
1100 × 300 ~ 2000					—		
1200 × 300 ~ 2000					—		
1300 × 300 ~ 2000					—		
1400 × 300 ~ 2000					200	—	
1500 × 300 ~ 2000						—	
1600 × 300 ~ 2000						250	—
1700 × 300 ~ 2000							—
1800 × 300 ~ 2000		—					
1900 × 300 ~ 2000		—					
2000 × 300 ~ 2000		—					

単位 : mm

株式会社 磯貝コンクリート工業所	集水枳(長方形)	設計基準強度	製図
		24N/mm ²	杉浦