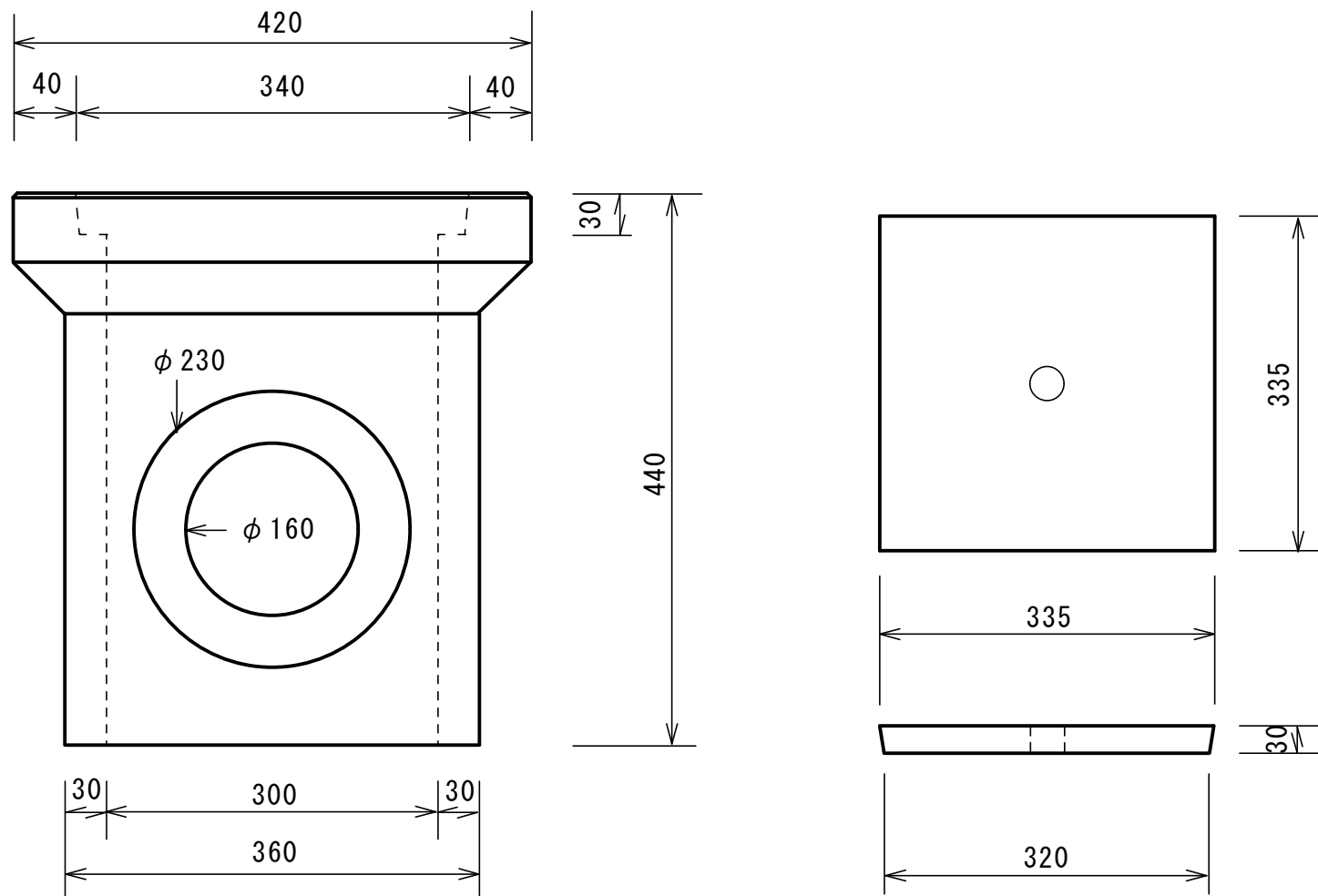
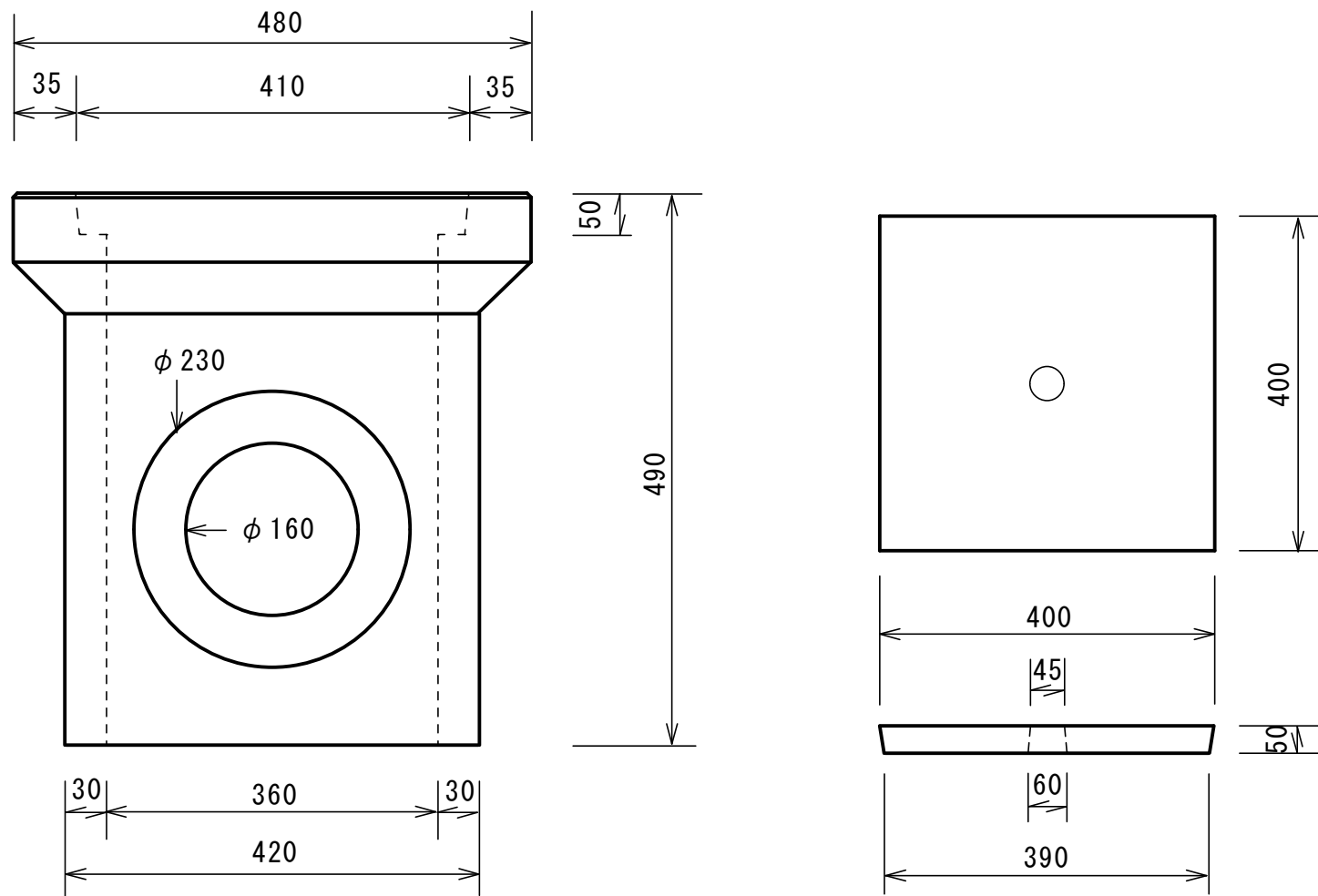


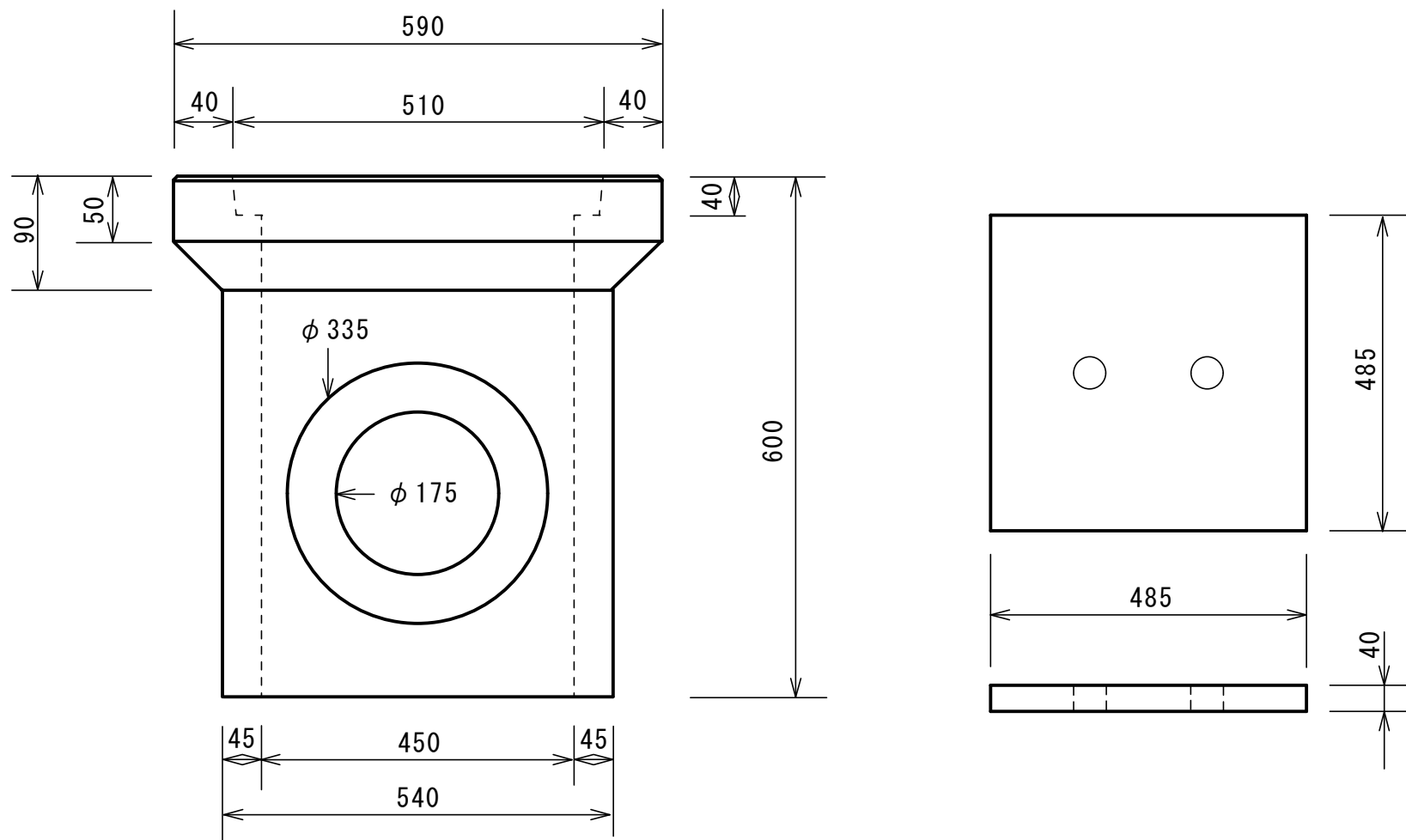
株式会社 磯貝コンクリート工業所	品名	角柵240本体・蓋	重量	本体 約30kg 蓋 約5kg	設計基準強度：24N/mm ²	製図	小川
------------------	----	-----------	----	--------------------	----------------------------	----	----



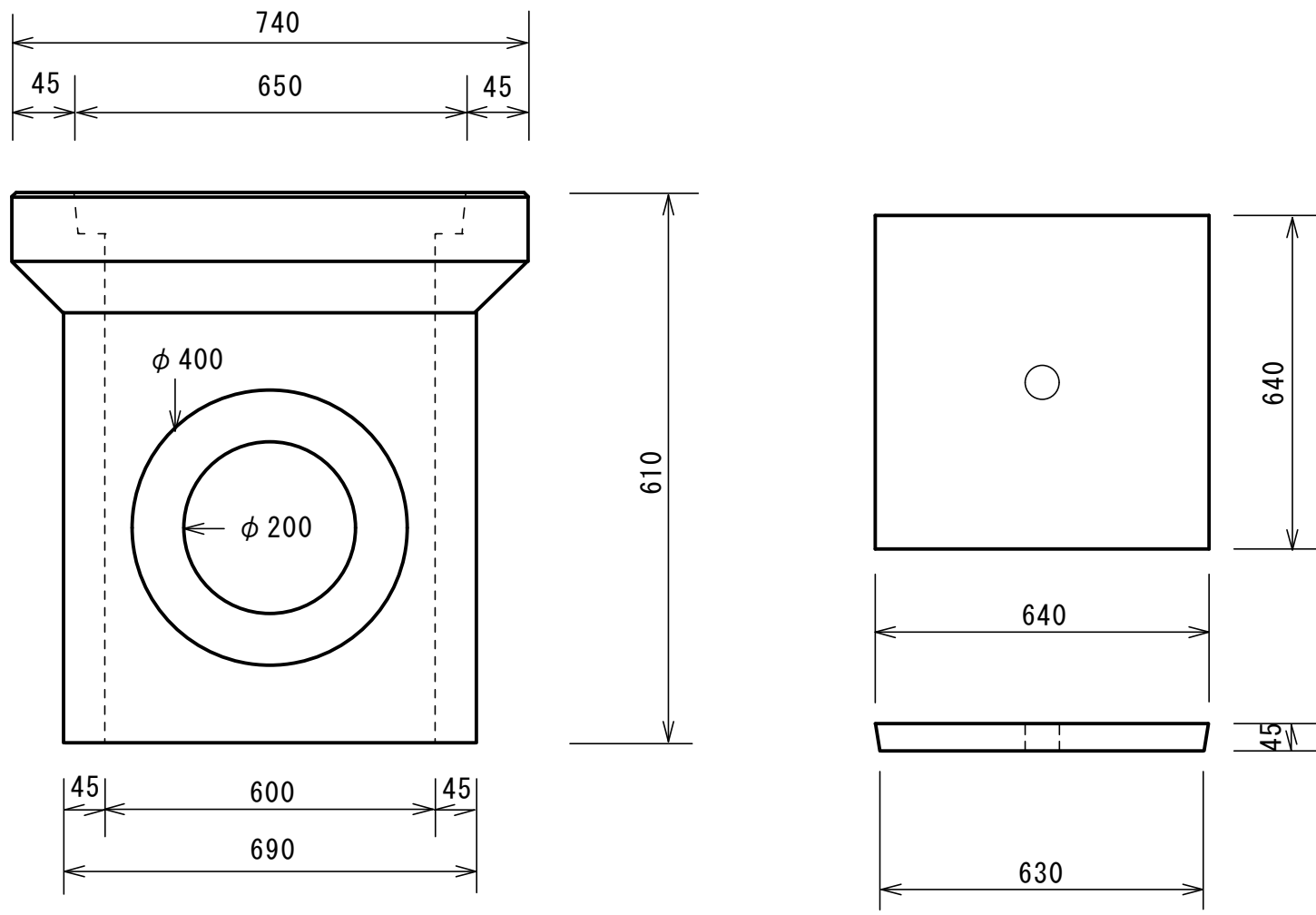
株式会社 磯貝コンクリート工業所	品名	角柵300本体・蓋	重量	本体 約43kg	設計基準強度：24N/mm ²	製図	小川
				蓋 約8kg			
							2017. 8. 2



株式会社 磯貝コンクリート工業所	品名	角柵360本体・蓋	重量	本体 約53kg 蓋 約19kg	設計基準強度: 24N/mm ²	製図	小川 2017. 8. 10
------------------	----	-----------	----	---------------------	-----------------------------	----	-------------------



株式会社 磯貝コンクリート工業所	品名	角柵450本体・蓋	重量	本体 約113kg 蓋 約23kg	設計基準強度：24N/mm ²	製図	小川
------------------	----	-----------	----	----------------------	----------------------------	----	----



株式会社 磯貝コンクリート工業所	品名	角柵600本体・蓋	本体重量 約155kg 蓋重量 約45kg	設計基準強度: 24N/mm ²	製図	小川 2017. 9. 25
------------------	----	-----------	--------------------------	-----------------------------	----	-------------------